

Цепи переменного тока.

Устанавливается по требованию (описать в карте заказа)

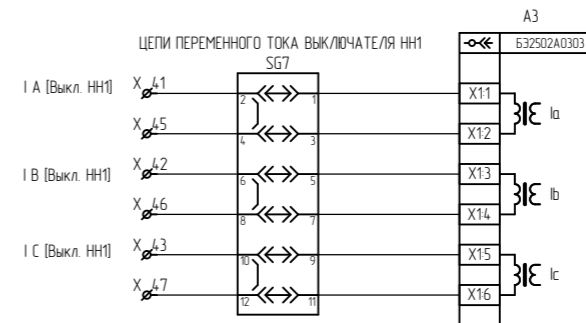
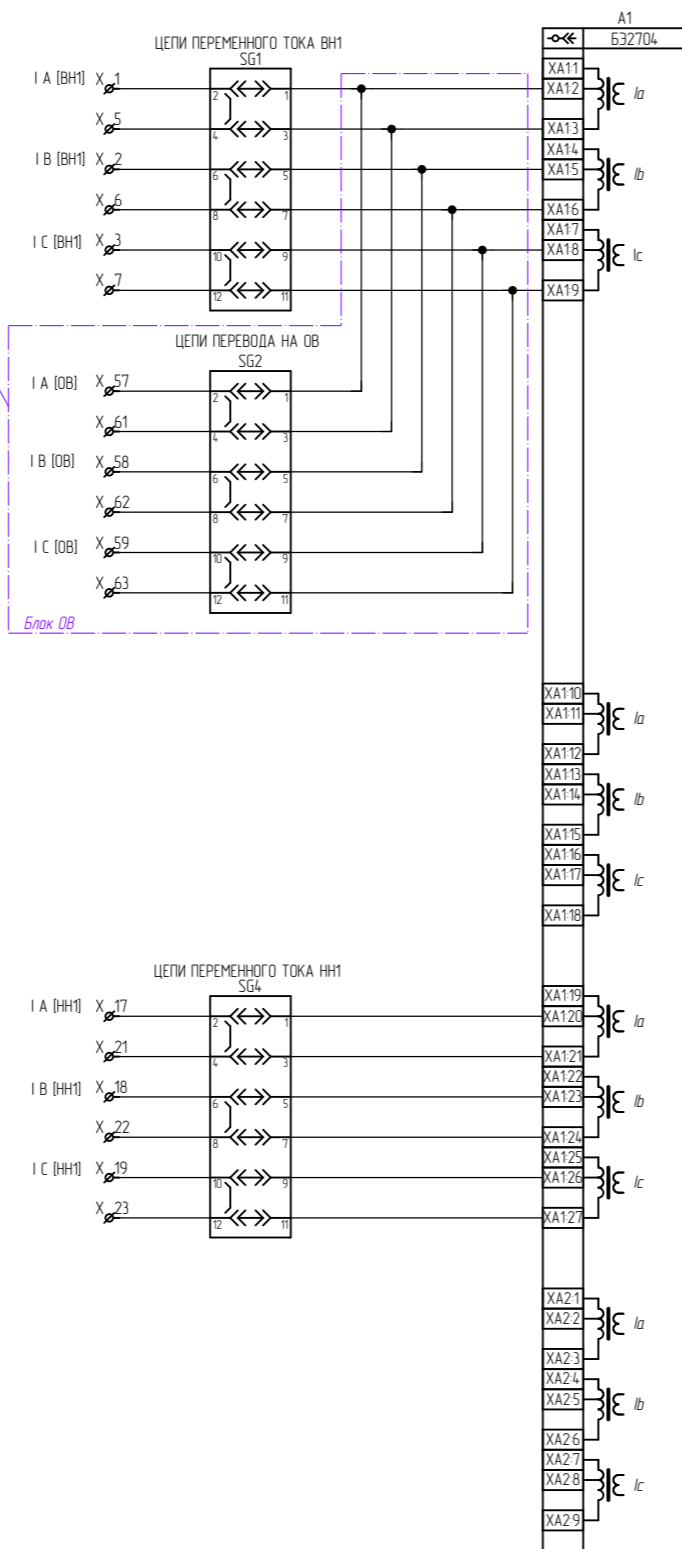


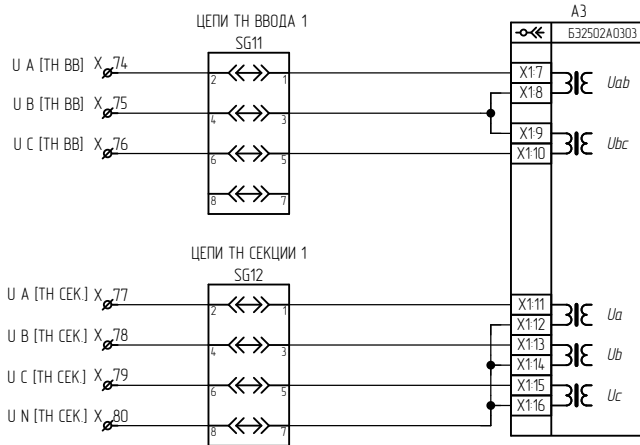
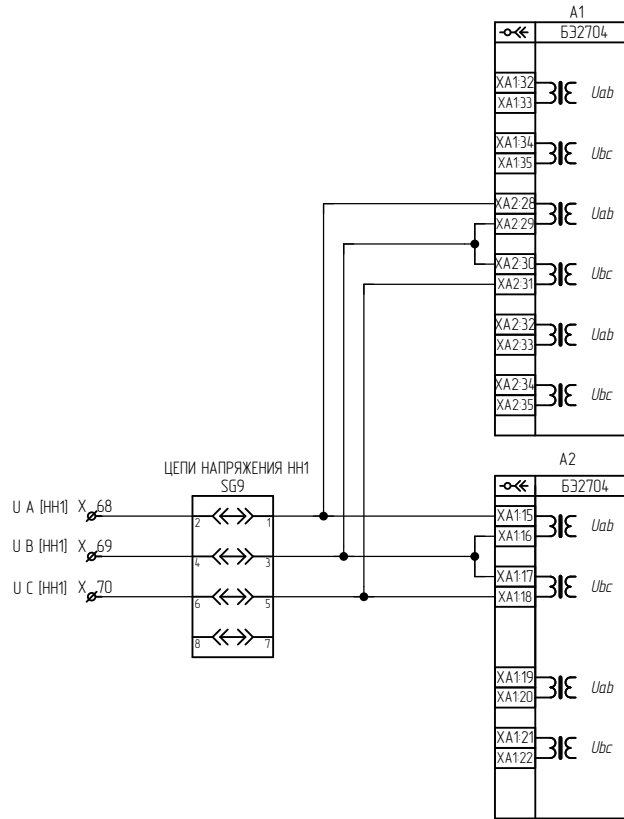
Таблица 1

Наименование схемы	Лист
Цепи переменного тока	1
Цепи напряжения	2
Комплект 01 Цепи оперативного тока ГЗ	3, 4
Комплект 01 Цепи оперативного тока ГЗ	5
Комплект 01 Цепи выходов	6
Комплект 01 Цепи дискретных выходов	7
Комплект 02 Цепи оперативного тока	8, 9
Комплект 02 Цепи АУВ	10
Комплект 02 Цепи дискретных выходов	11
Комплект 03 Цепи оперативного тока	12
Комплект 03 Цепи АУВ	13
Комплект 03 Цепи дискретных выходов	14
Цепи сигнализации	15, 16
Цепи связи	17
Ряд зажимов	18-21

Примечание:

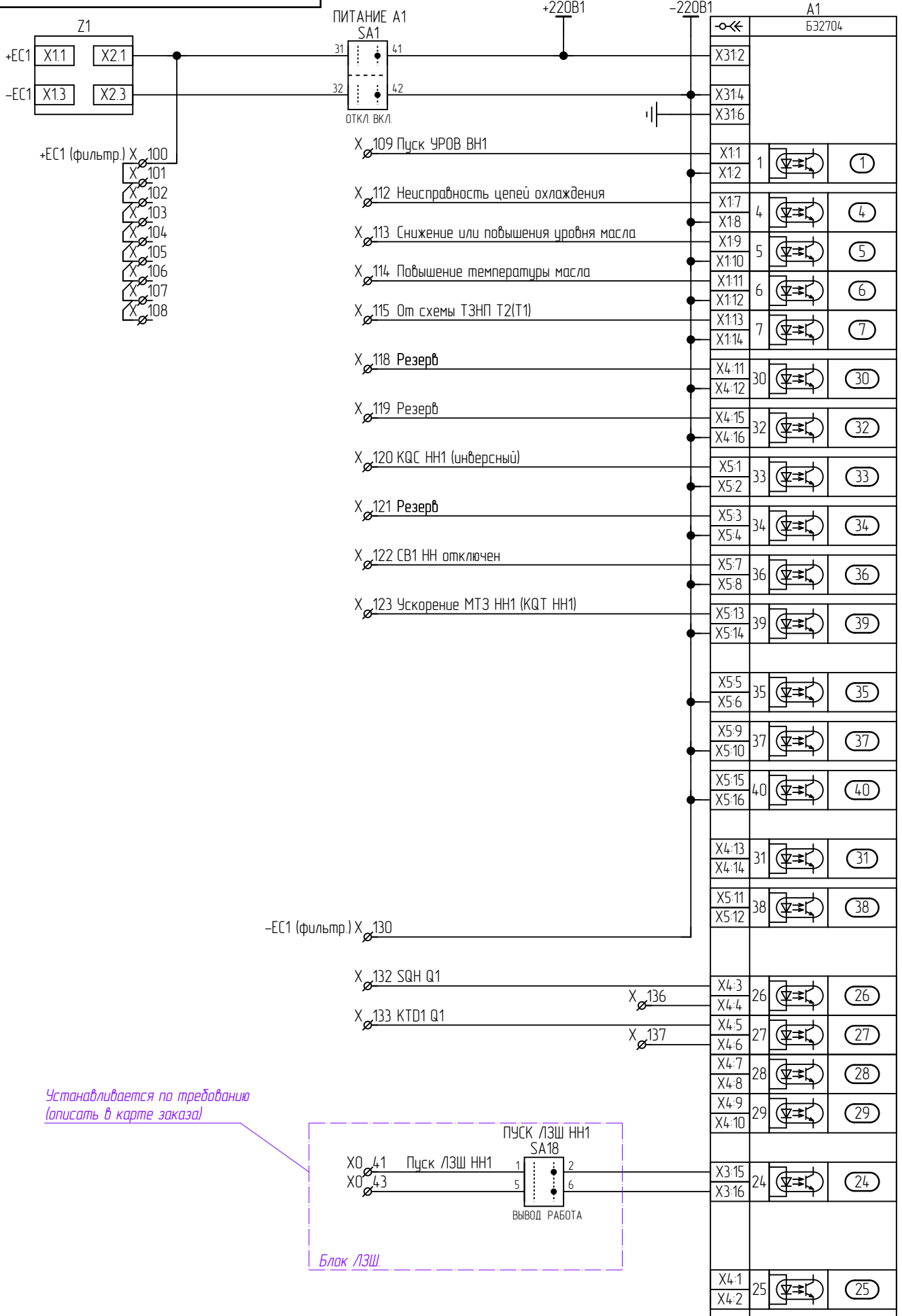
В схеме штрих-пунктиром указаны блоки, которые устанавливаются по требованию. Если состав блока не изменяется то в доп. требованиях достаточно указать, например, "предусмотреть Блок ОВ", в противном случае должны быть указаны элементы и приложена соответствующая схема.

типовая схема			
ЭКРА.656453.516 ЭЗ/№			
Изм.	Лист	№ докум.	Дата
Разраб.	Софронов	Подп.	Дата
Проб.	Щурпов	Изм.	Лист
Т.контр.	-	Изм.	Листов
И.контр.	Курочкина	ООО НПП "ЭКРА"	
Утв.	Щурпов	Формат А3	



Инд. № подл.	Подп. и дата
Взам. инв. №	Инд. № дубл.
Лист	Подп. и дата
Изм.	Инд. № подл.

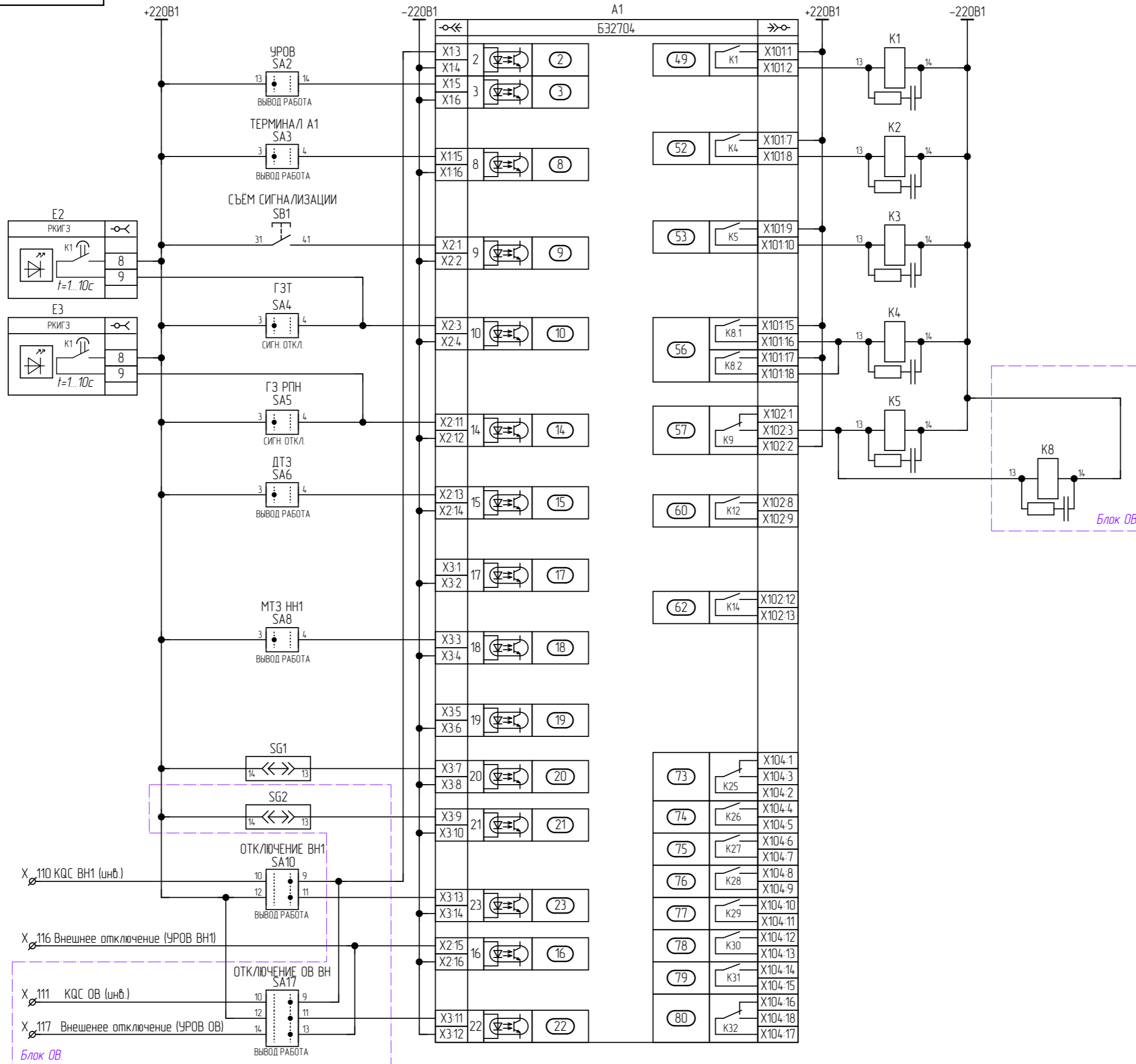
Изм.	Лист	№ докум.	Подп.	Дата
------	------	----------	-------	------



Устанавливается по требованию
(описать в карте заказа)

Блок ЛЗШ

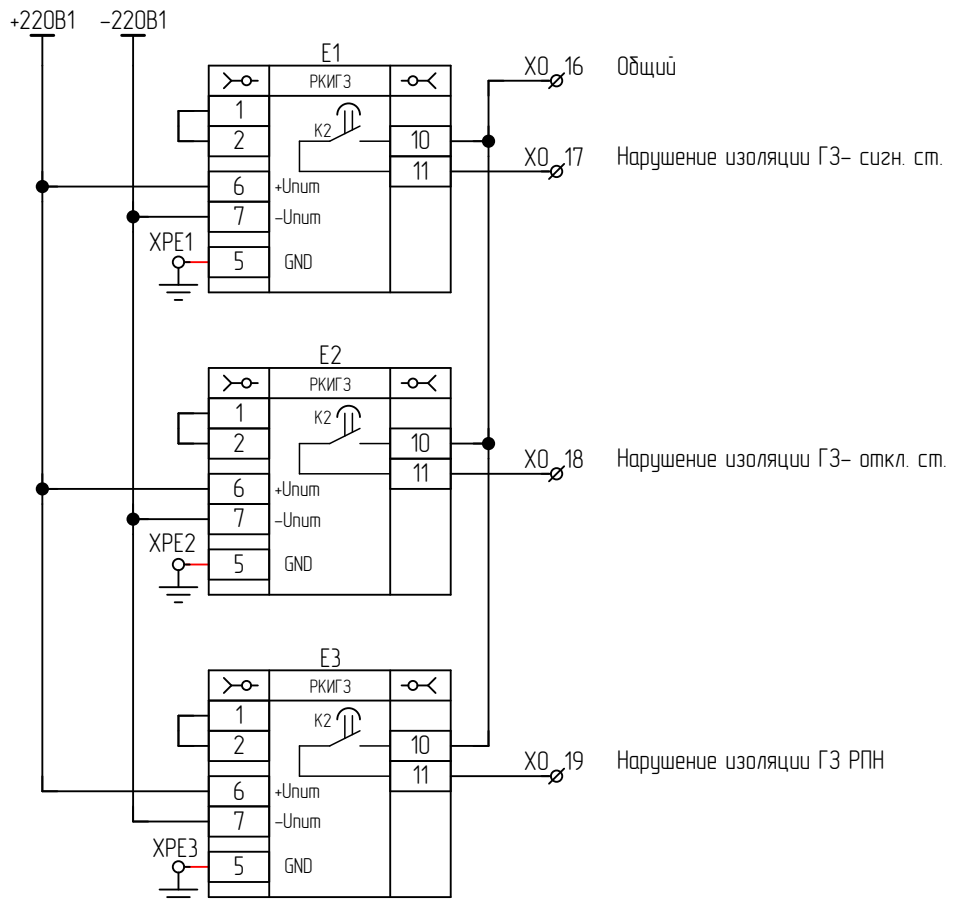
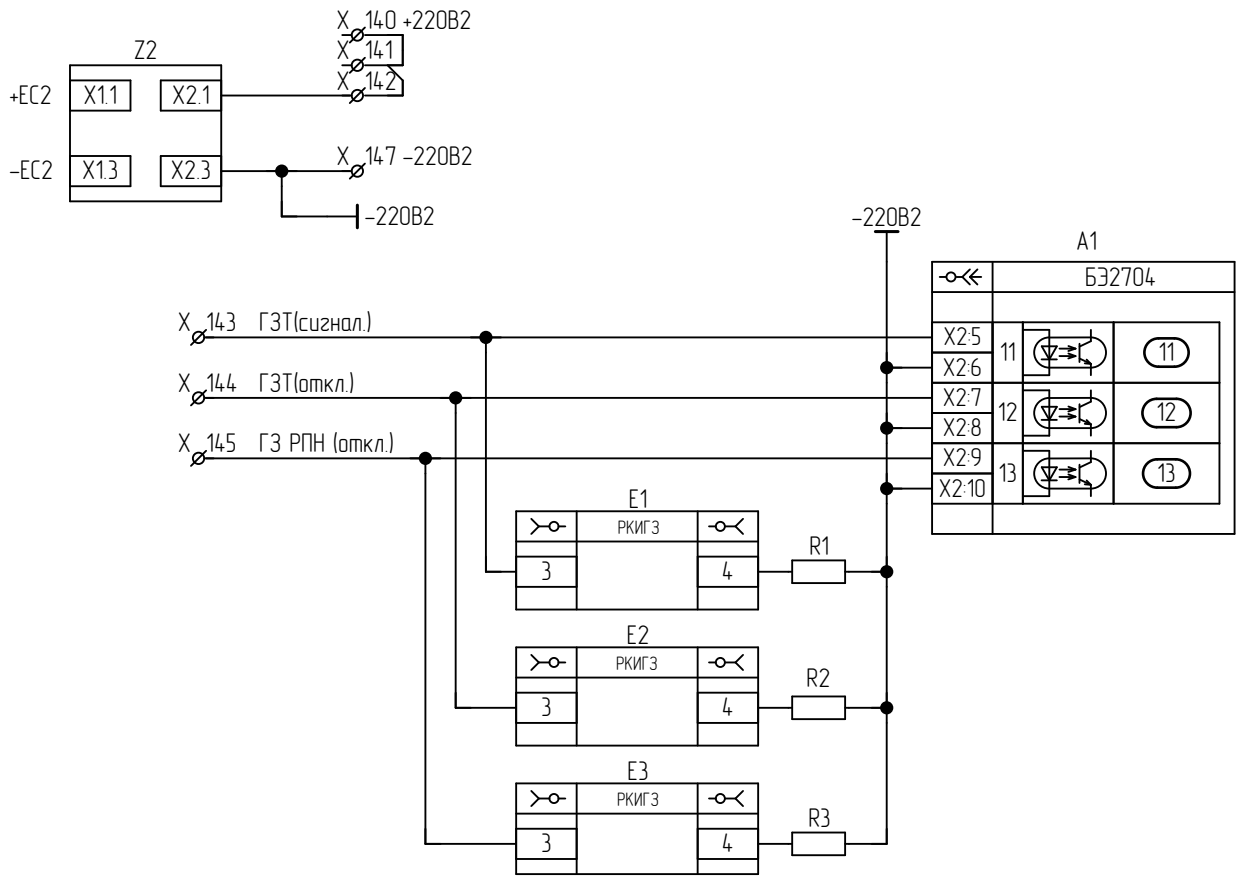
Изм.	Лист	№ докум.	Подп.	Дата



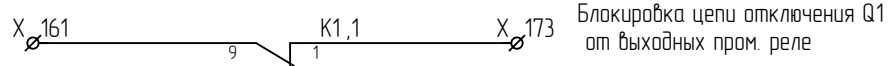
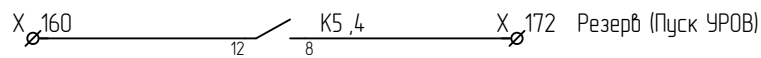
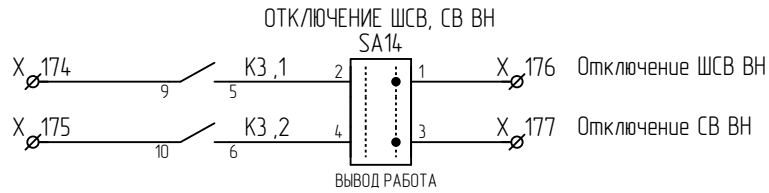
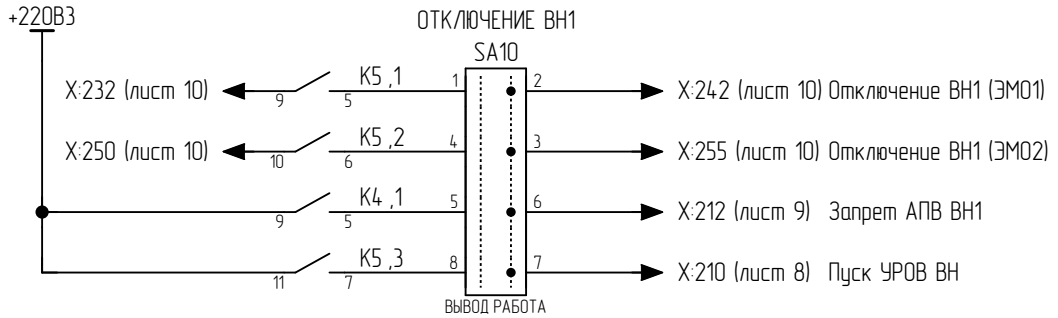
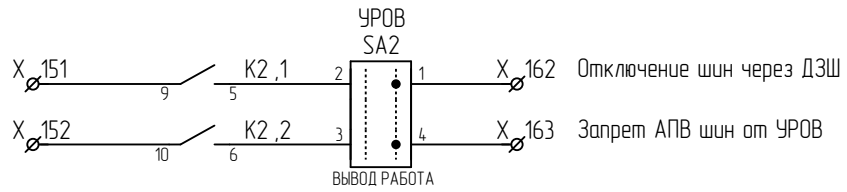
Изм. №	Изм. №	Изм. №	Изм. №	Изм. №
Изм. №	Изм. №	Изм. №	Изм. №	Изм. №
Изм. №	Изм. №	Изм. №	Изм. №	Изм. №
Изм. №	Изм. №	Изм. №	Изм. №	Изм. №
Изм. №	Изм. №	Изм. №	Изм. №	Изм. №

Устанавливается по требованию (описать в карте заказа)

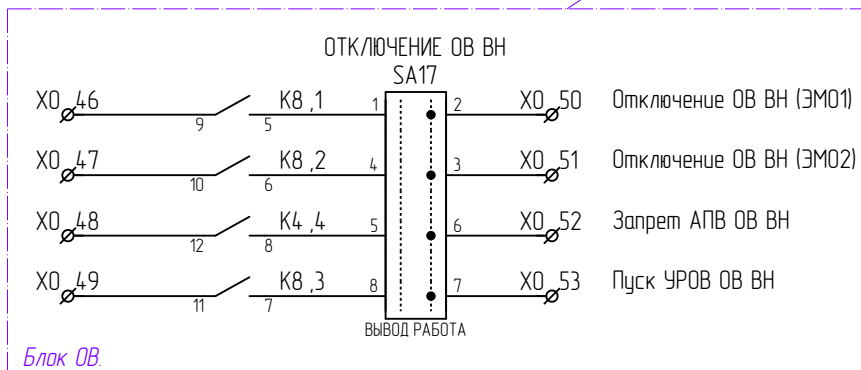
Изм.	Кол. уч.	№ докум.	Подп.	Дата



Изм.	Лист	№ докум.	Подп.	Дата
Инд. № подл.	Взам. инв. №	Инд. № дубл.	Подп. и дата	



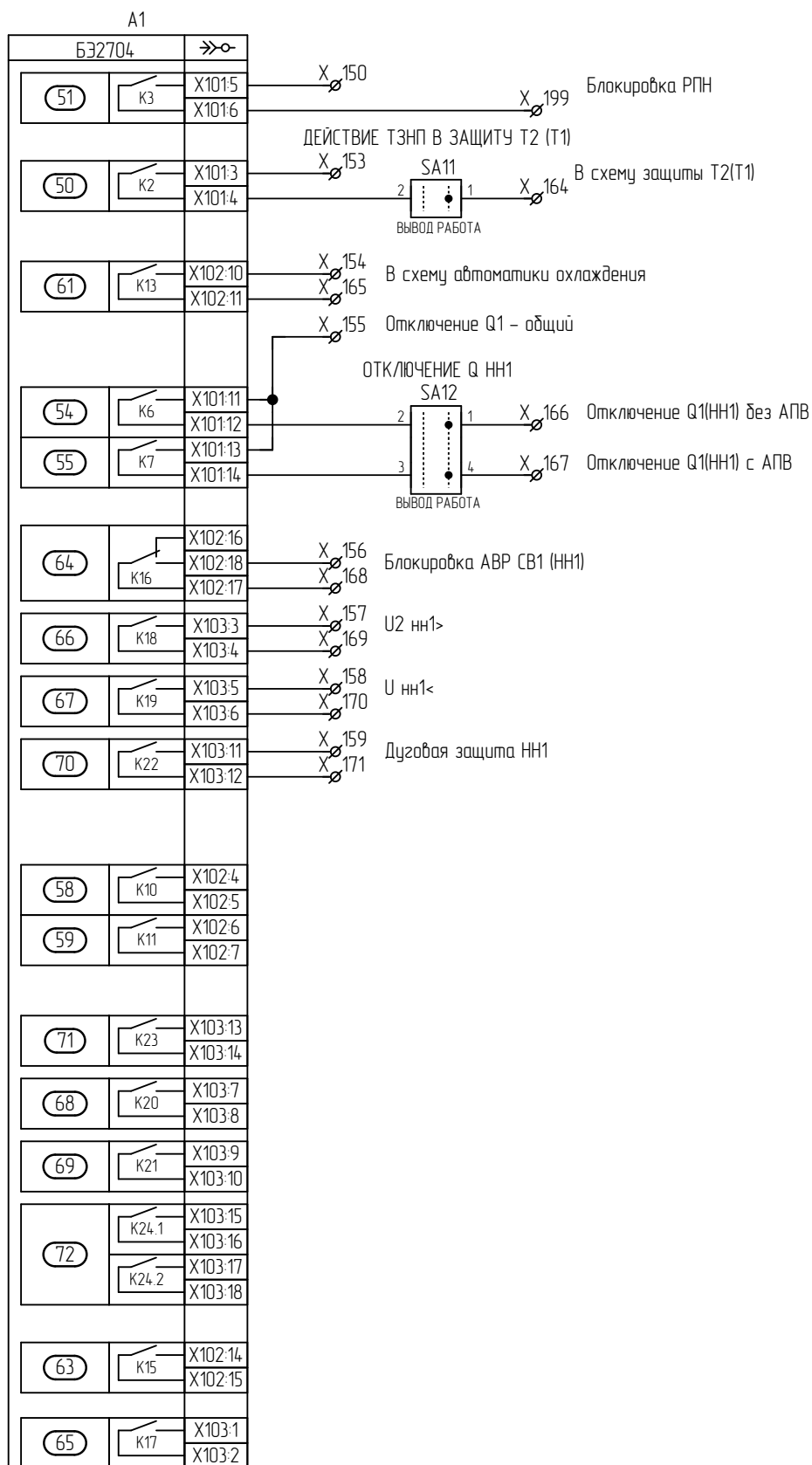
Устанавливается по требованию (описать в карте заказа)



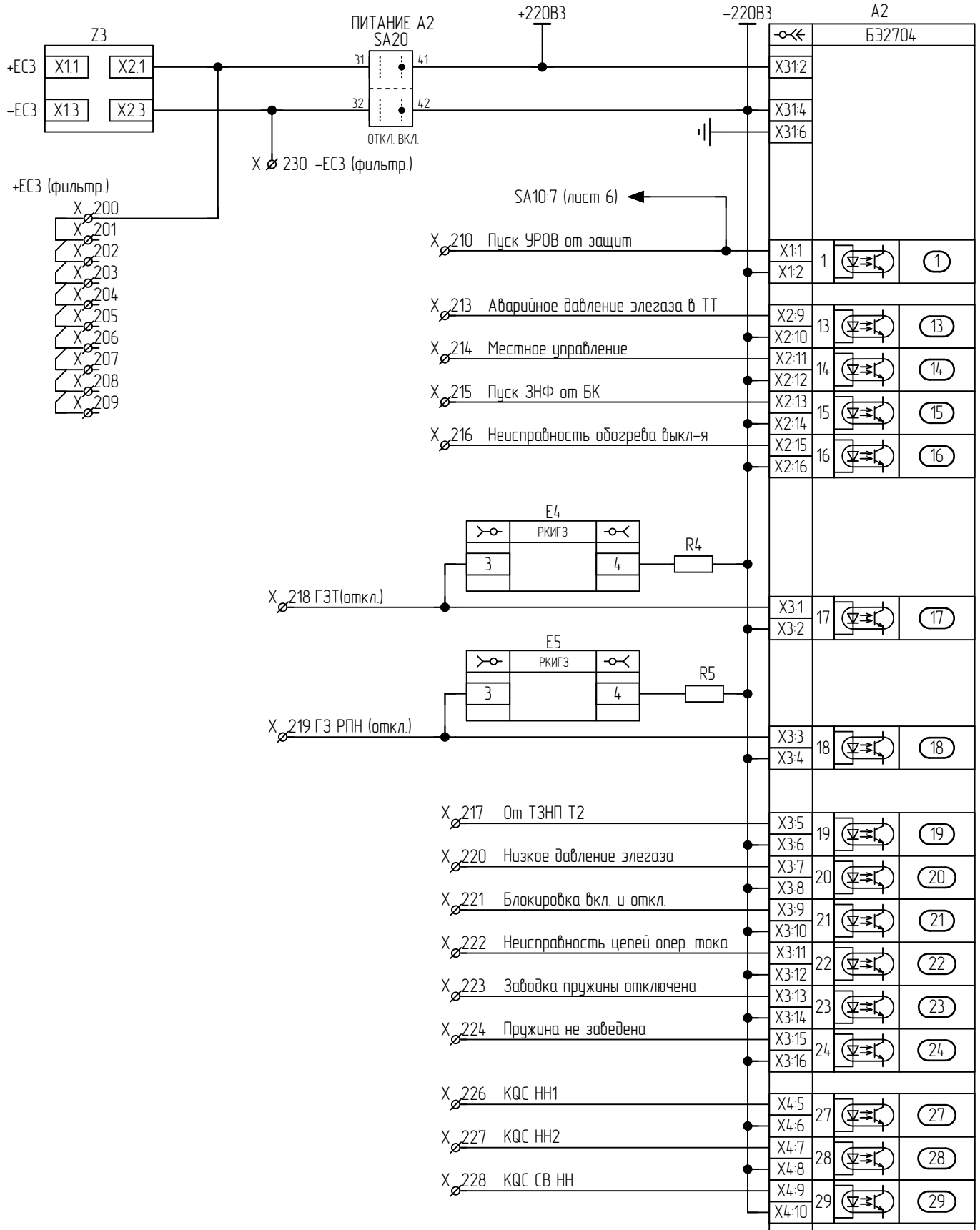
Блок ОБ.

Инд. № подл.	Подп. и дата
Взам. инв. №	Инд. № дубл.
Подп. и дата	

Изм.	Лист	№ докум.	Подп.	Дата

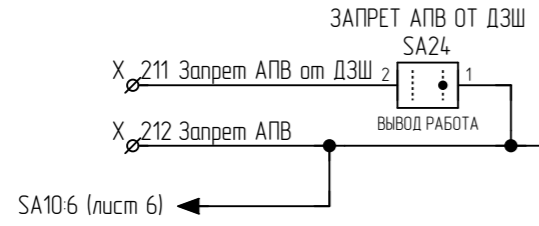
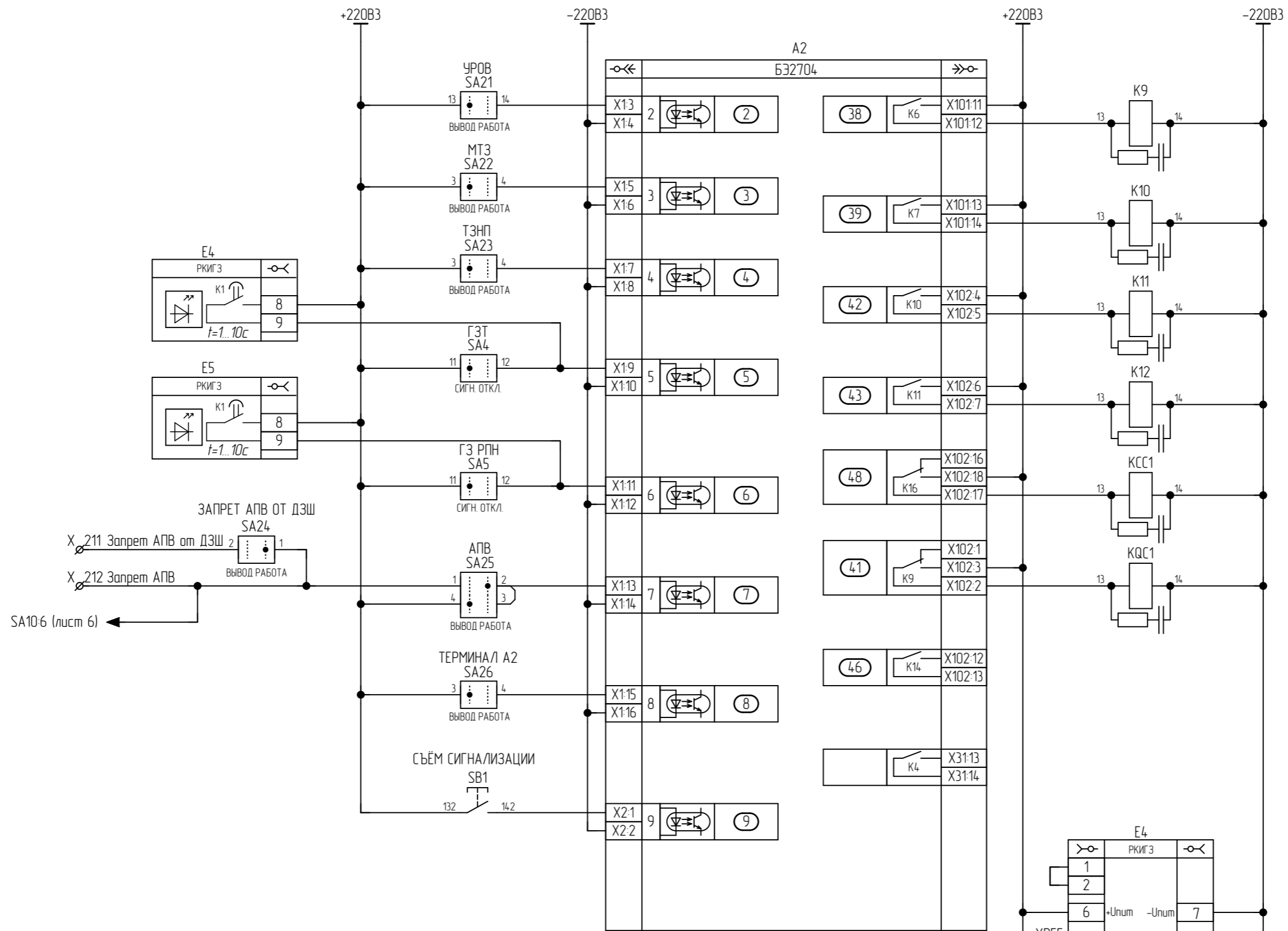


Изм. № подл.			
Подп. и дата			
Взам. инв. №			
Инв. № дубл.			
Подп. и дата			

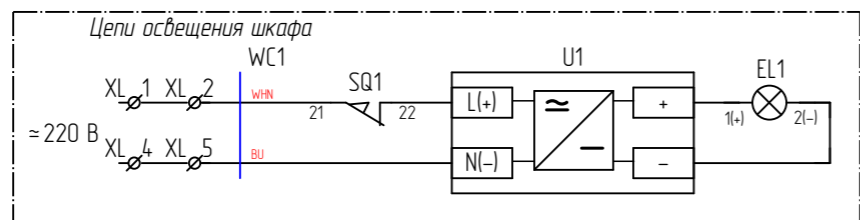


Инд. № подл.	Подп. и дата
Взам. инв. №	Инд. № дубл.
Подп. и дата	

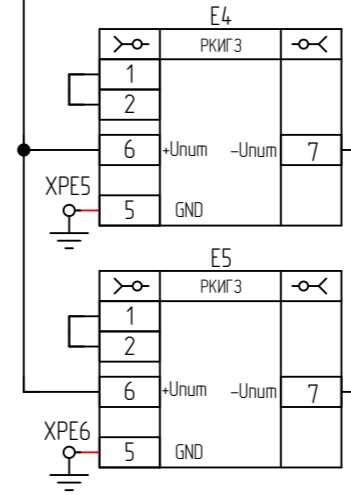
Изм.	Лист	№ докум.	Подп.	Дата



SA10.6 (лист 6)

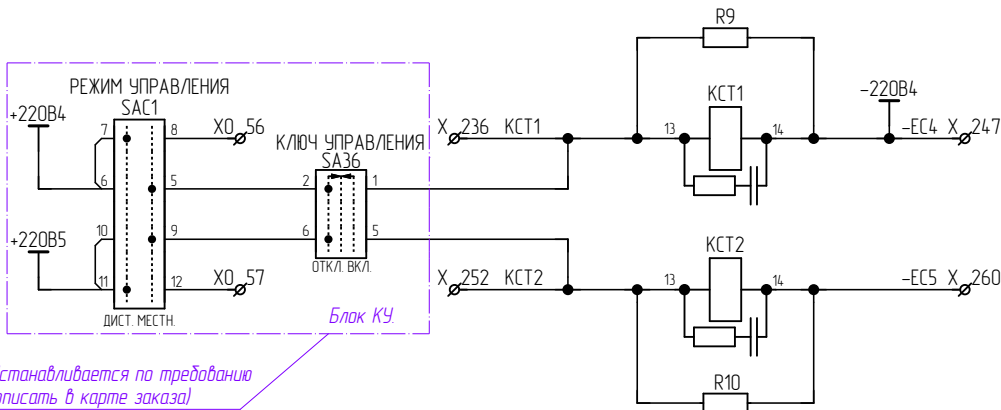
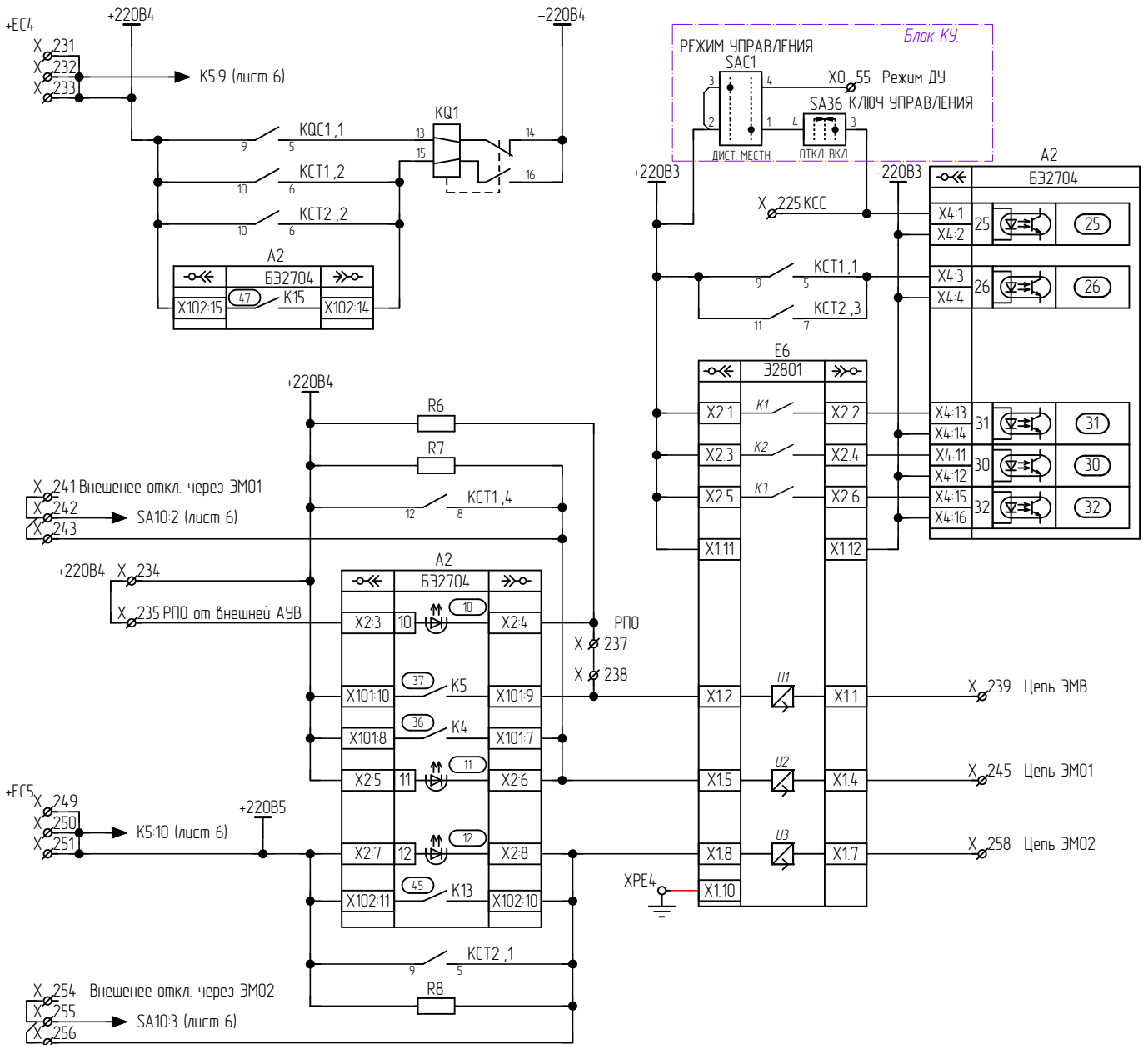


Условное обозначение
 WC1 — Позиционное обозначение кабеля
 — Линия, определяющая кабель
 — Жила кабеля



Изм.	Кол. уч.	№ докум.	Подп.	Дата

Изм.	Кол. уч.	№ докум.	Подп.	Дата



Устанавливается по требованию (описать в карте заказа)

Примечание:

- Если не используется АУВ данного комплекта:
 а) перемычки X233-X234, X242-X243, X250-X251, X254-X255 снять;
 б) ударить перемычку X234-X235, на клемму X235 завести БК выключателя или контакт РПО;
 в) ударить перемычку X237-X238, на клемму X237 завести -ЕС3 (фильтр.) от X230.
- Для схем управления без контроля цепи включения перемычку X237-X238 ударить (отсутствие перемычки необходимо для возврата реле блокировки от прыгания в шкафу привода, на X237 завести сигнал с БК выключателя).

Подп. и дата

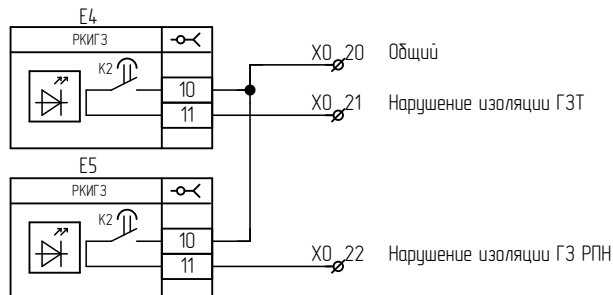
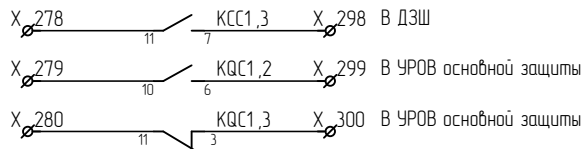
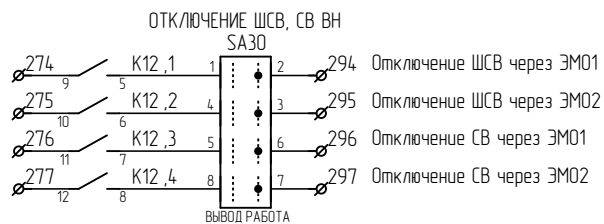
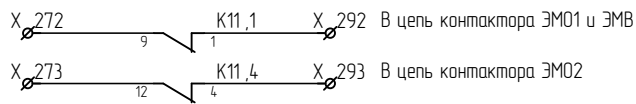
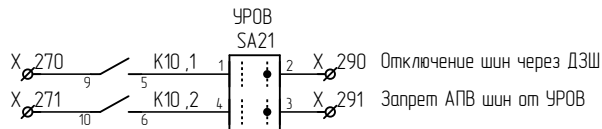
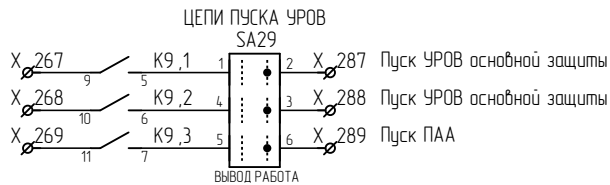
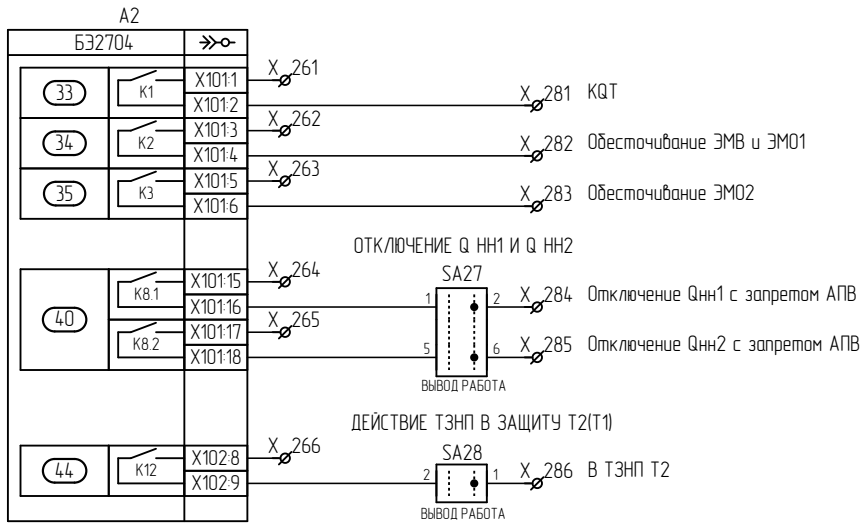
Инв. № дубл.

Взам. инв. №

Подп. и дата

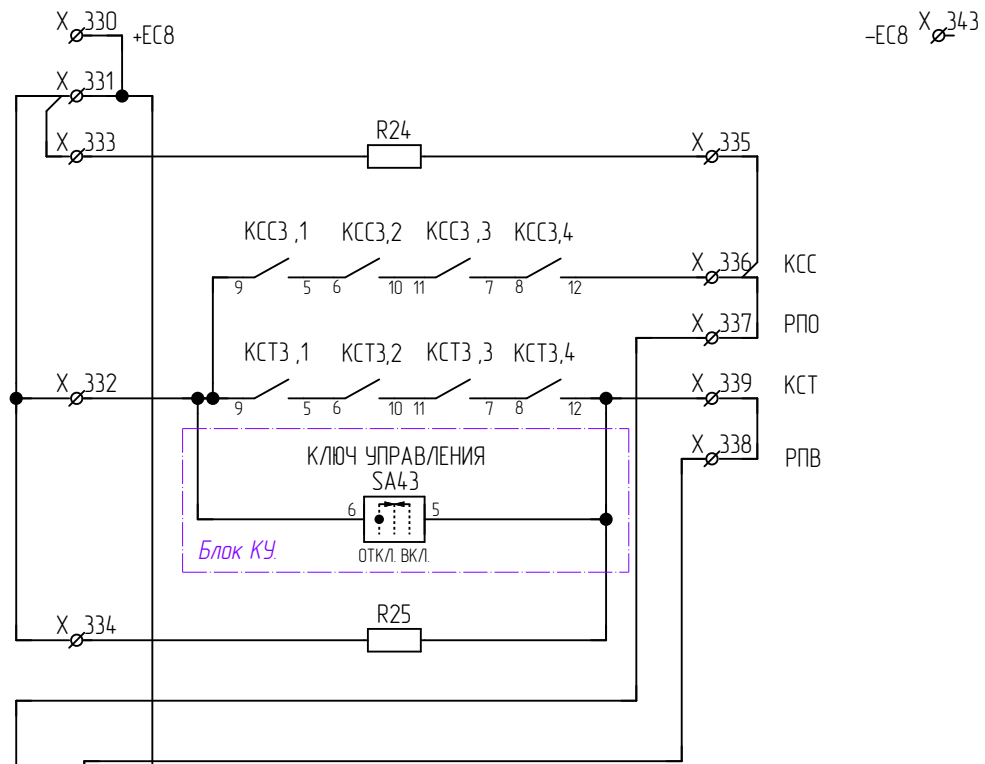
Инв. № подл.

Изм.	Лист	№ докум.	Подп.	Дата

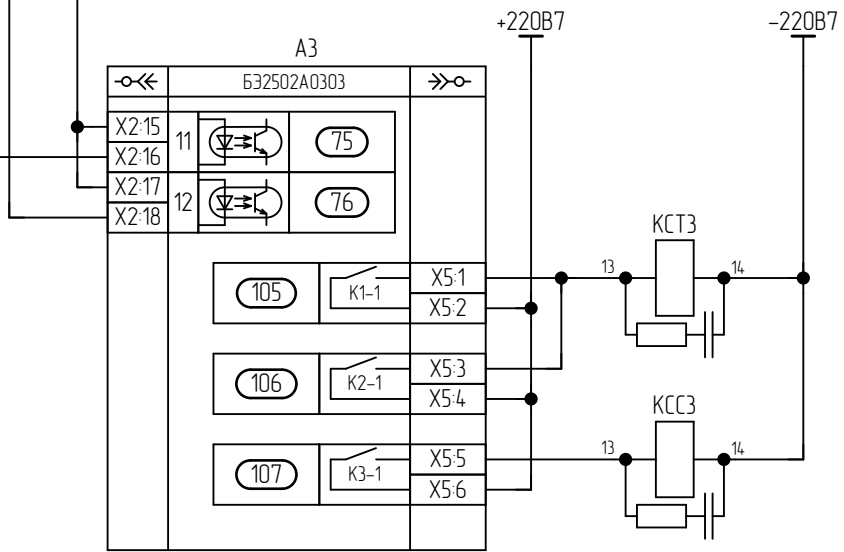


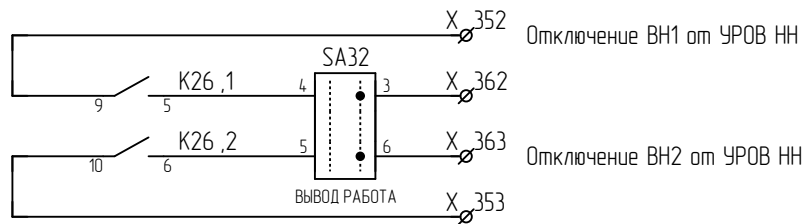
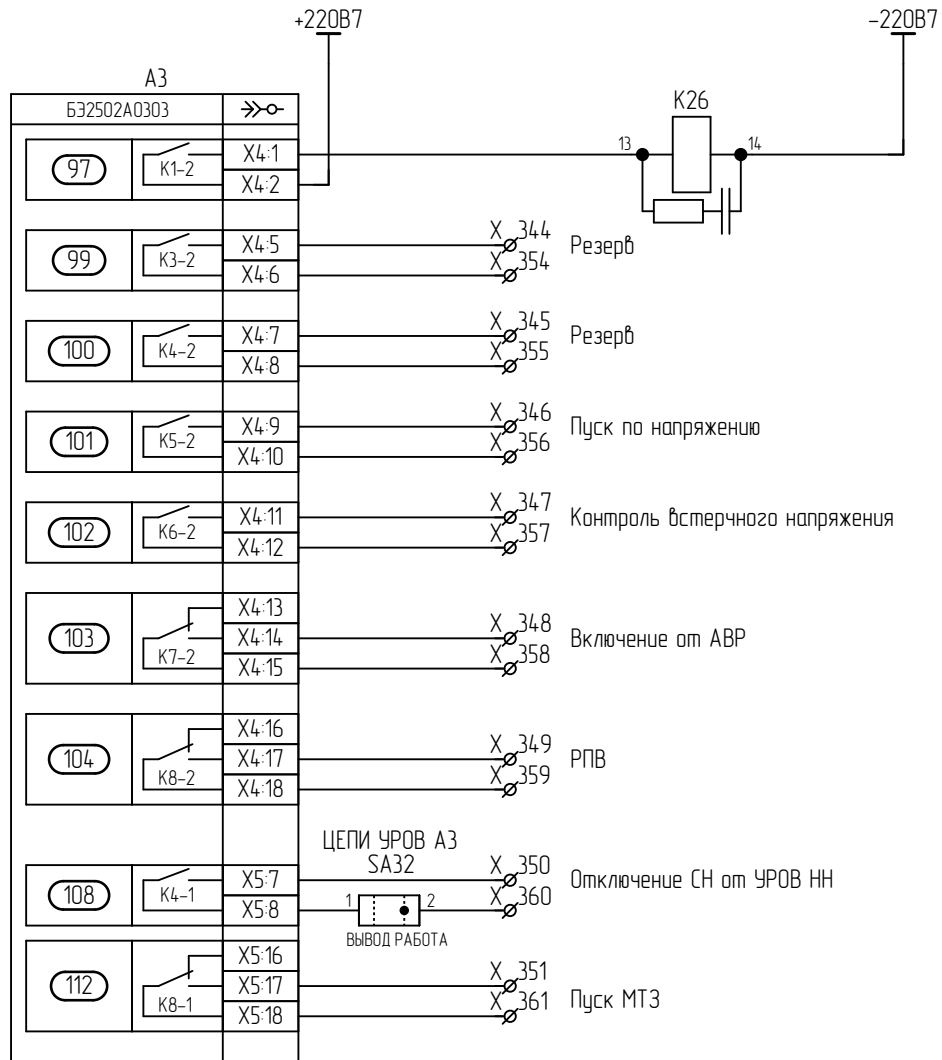
Инд. № подл.	Взам. инв. №	Инд. № дубл.	Подп. и дата

Изм.	Лист	№ докум.	Подп.	Дата



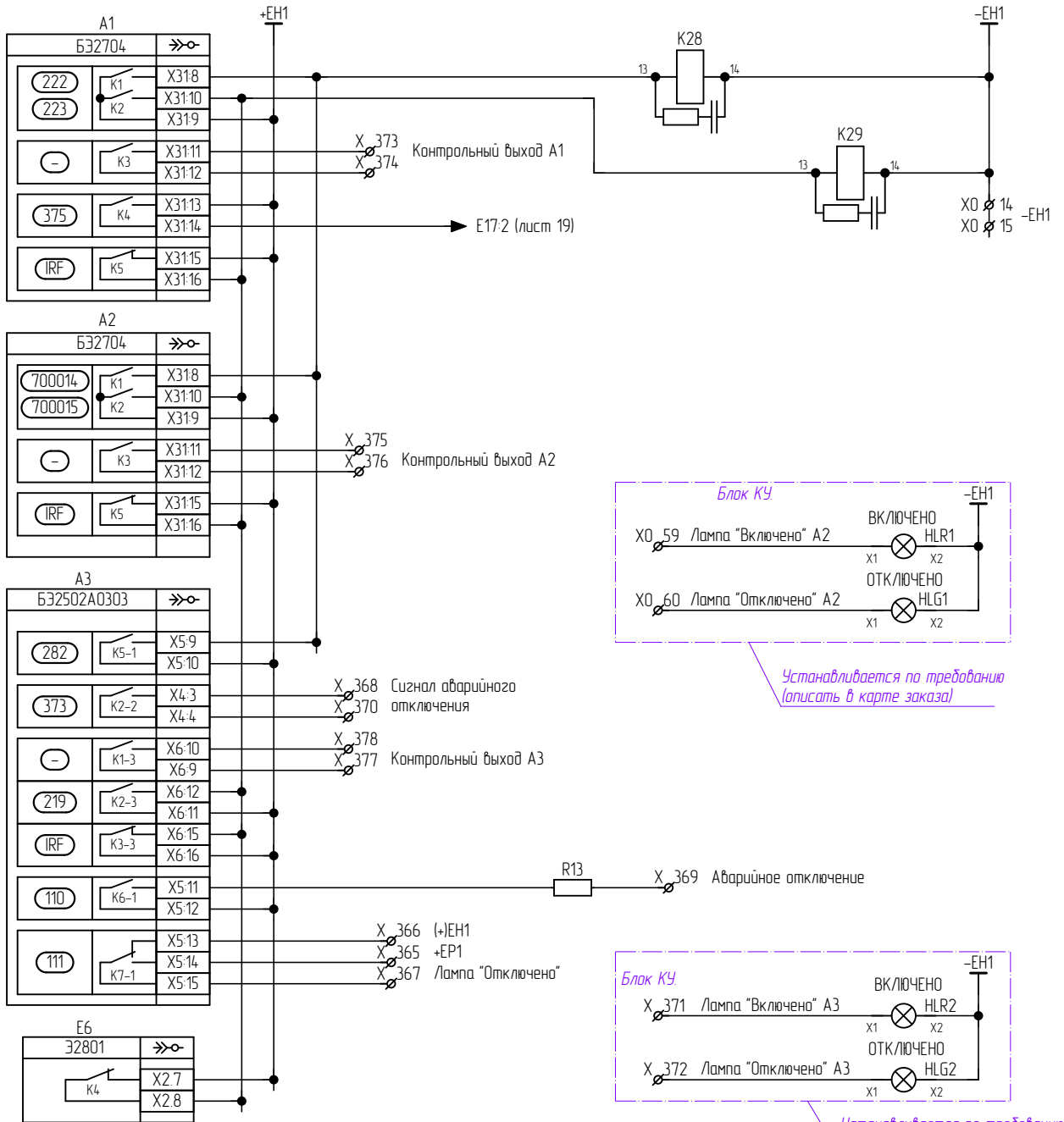
Изм.	Лист	№ докум.	Подп.	Дата
Изм.	Лист	№ докум.	Подп.	Дата





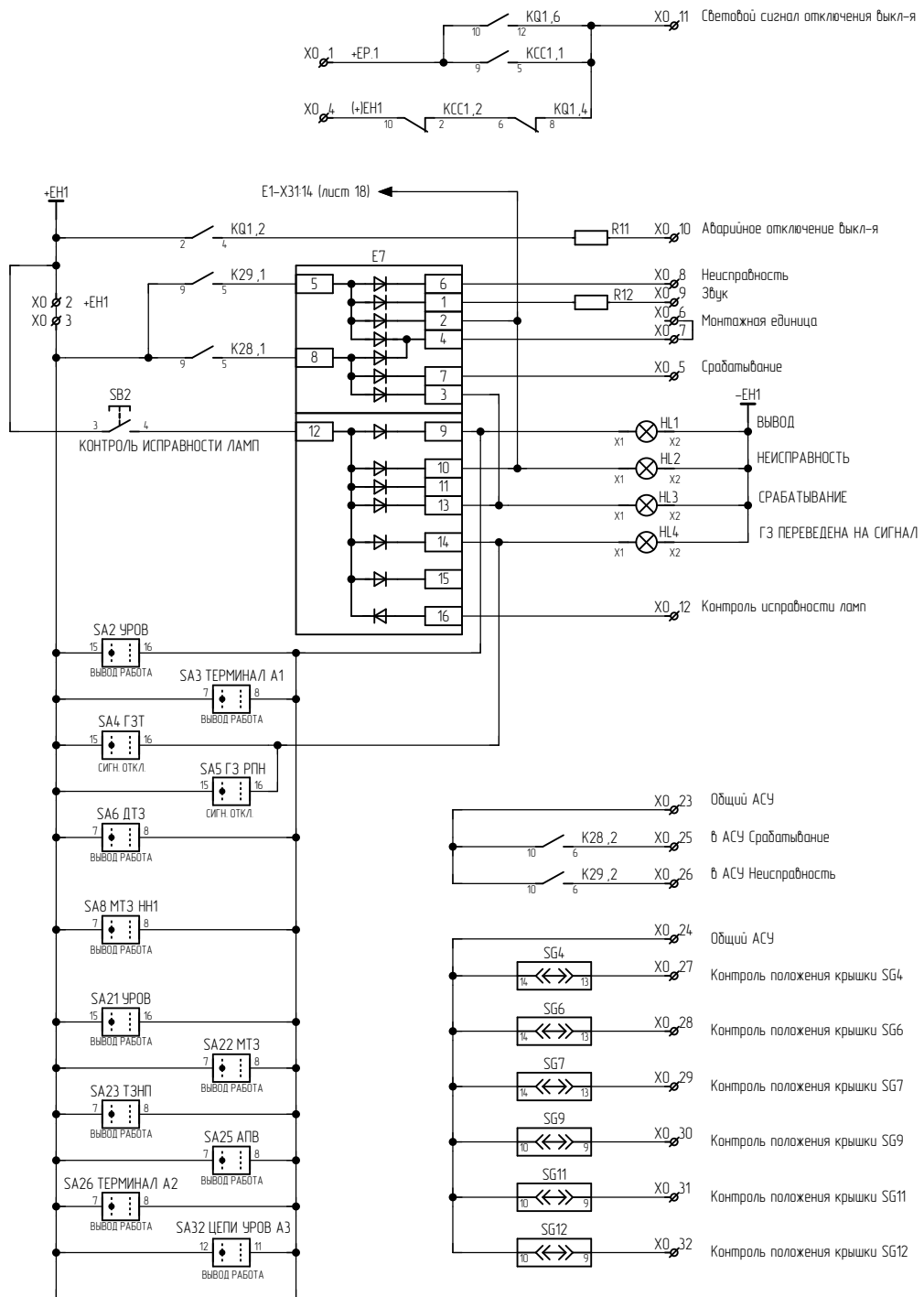
Инд. № подл.	Подп. и дата
Взам. инв. №	Инд. № дубл.
Лист	Подп. и дата
Изм.	Инд. № подл.

Изм.	Лист	№ докум.	Подп.	Дата
------	------	----------	-------	------



Подп. и дата
Инв. № дубл.
Взам. инв. №
Подп. и дата
Инв. № подл.

Изм.	Лист	№ докум.	Подп.	Дата
------	------	----------	-------	------



Изм.	Лист	№ докум.	Подп.	Дата

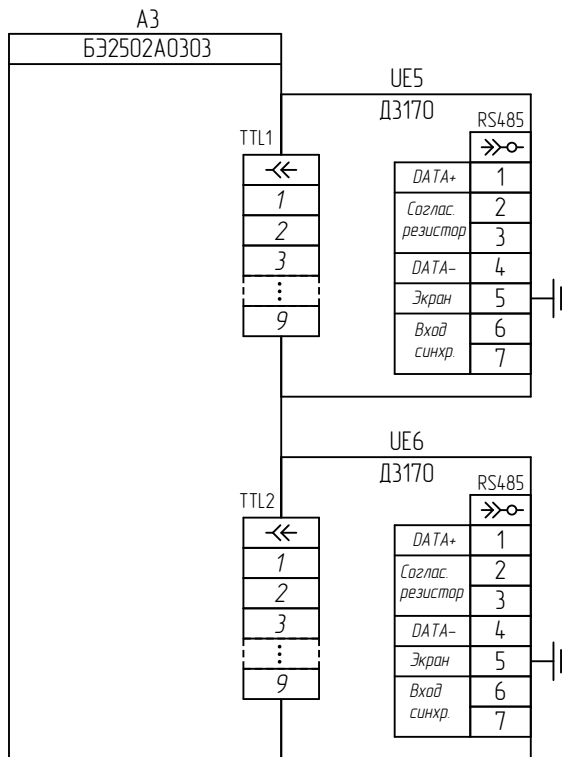
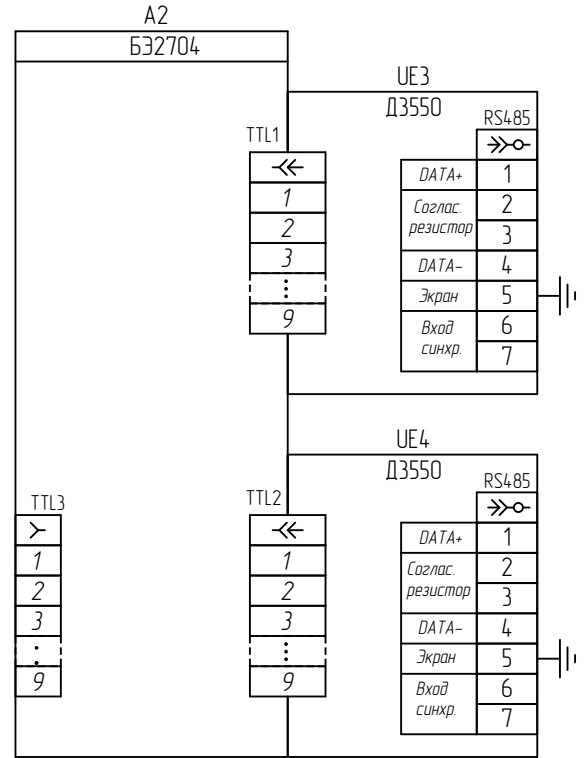
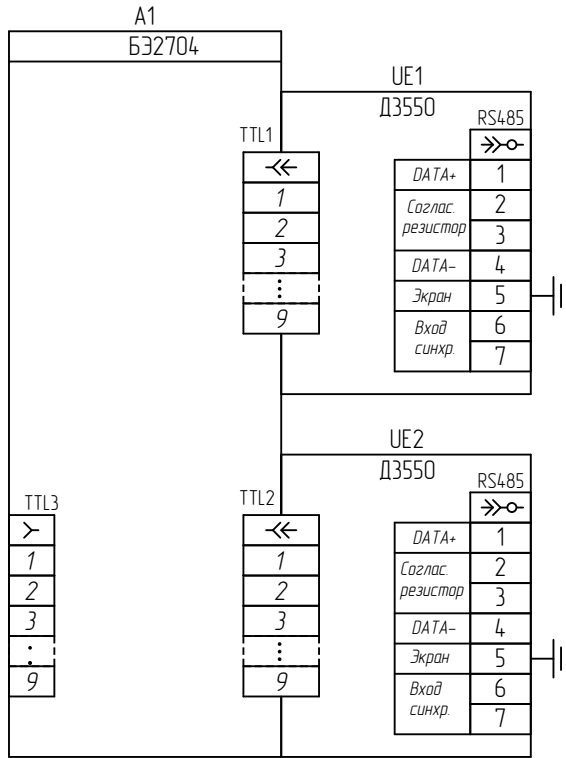
Подп. и дата

Инд. № дубл.

Взам. инв. №

Подп. и дата

Инд. № подл.



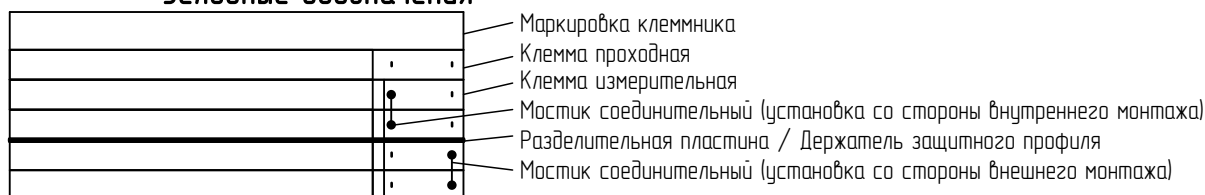
* - UE6, UE8 не устанавливается для исполнения терминала с МЭК61850

Инд. № подл.	Подп. и дата
Взам. инв. №	Инд. № дубл.
Инд. № подл.	Подп. и дата
Изм.	Лист
№ докум.	Подп.
Дата	Дата

Левый клеммник внешний

Цепь		Цепь		Цепь	
02. Цепи оперативного тока		X	243	Запрет АПВ шин от УРОВ	
+ЕСЗ (фильтр.)	200		244	В цепь контактора ЭМО1 и ЭМВ	
	201	Цепь ЭМО1	245	В цепь контактора ЭМО2	
	202		246	В ДЗШ	
	203	-ЕС4	247	В УРОВ основной защиты	
	204		248	В УРОВ основной защиты	
	205	+ЕС5	249		
	206		250		
	207		251		
	208	КСТ2	252		
	209		253		
Пуск УРОВ от защит	210	Внешнее откл. через ЭМО2	254		
Запрет АПВ от ДЗШ	211	Внешнее откл. через ЭМО2	255		
Запрет АПВ	212	Внешнее откл. через ЭМО2	256		
Аварийное давление элегаза в ТТ	213		257		
Местное управление	214	Цепь ЭМО2	258		
Пуск ЗНФ от БК	215		259		
Неисправность обогрева выкл-я	216	-ЕС5	260		
От ТЗНП Т2	217	02. Цепи выходные		X	
ГЗТ(откл.)	218	КQT	261		
ГЗ РПН (откл.)	219	Обесточивание ЭМВ и ЭМО1	262		
Низкое давление элегаза	220	Обесточивание ЭМО2	263		
Блокировка вкл. и откл.	221	Отключение Qн1 с запретом АПВ	264		
Неисправность цепей опер. тока	222	Отключение Qн2 с запретом АПВ	265		
Забодка пружины отключена	223	В ТЗНП Т2	266		
Пружина не заведена	224	Пуск УРОВ основной защиты	267		
КСС	225	Пуск УРОВ основной защиты	268		
КQC НН1	226	Пуск ПАА	269		
КQC НН2	227	Отключение шин через ДЗШ	270		
КQC СВ НН	228	Запрет АПВ шин от УРОВ	271		
	229	В цепь контактора ЭМО1 и ЭМВ	272		
-ЕСЗ (фильтр.)	230	В цепь контактора ЭМО2	273		
02. Цепи управления выключателем X		В ДЗШ	278		
+ЕС4	231	В УРОВ основной защиты	279		
	232	В УРОВ основной защиты	280		
	233	КQT	281		
+220В4	234	Обесточивание ЭМВ и ЭМО1	282		
РПО от внешней АУВ	235	Обесточивание ЭМО2	283		
КСТ1	236	Отключение Qн1 с запретом АПВ	284		
РПО	237	Отключение Qн2 с запретом АПВ	285		
РПО	238	В ТЗНП Т2	286		
Цепь ЭМВ	239	Пуск УРОВ основной защиты	287		
	240	Пуск УРОВ основной защиты	288		
Внешнее откл. через ЭМО1	241	Пуск ПАА	289		
	242	Отключение шин через ДЗШ	290		

Условные обозначения



ЭКРА.656453.516 ЭЗ/№

Лист

18

Левый клеммник внутренний

Цепь	
X	
Отключение ШСВ через ЭМ01	· 274 ·
Отключение ШСВ через ЭМ02	· 275 ·
Отключение СВ через ЭМ01	· 276 ·
Отключение СВ через ЭМ02	· 277 ·
Отключение ШСВ через ЭМ01	· 294 ·
Отключение ШСВ через ЭМ02	· 295 ·
Отключение СВ через ЭМ01	· 296 ·
Отключение СВ через ЭМ02	· 297 ·
Цепи сигнализации (X0)	
X0	
+ЕР.1	· 1 ·
+ЕН1	· 2 ·
+ЕН1	· 3 ·
(+)ЕН1	· 4 ·
Срабатывание	· 5 ·
Монтажная единица	· 6 ·
Монтажная единица	· 7 ·
Неисправность	· 8 ·
Звук	· 9 ·
Аварийное отключение выкл-я	· 10 ·
Световой сигнал отключения выкл-я	· 11 ·
Контроль исправности ламп	· 12 ·
	· 13 ·
-ЕН1	· 14 ·
-ЕН1	· 15 ·
Цепи АСУ (X0)	
X0	
Общий	· 16 ·
Нарушение изоляции ГЗ- сигн. ст.	· 17 ·
Нарушение изоляции ГЗ- откл. ст.	· 18 ·
Нарушение изоляции ГЗ РПН	· 19 ·
Общий	· 20 ·
Нарушение изоляции ГЗТ	· 21 ·
Нарушение изоляции ГЗ РПН	· 22 ·
Общий АСУ	· 23 ·
в АСУ Срабатывание	· 25 ·
Общий АСУ	· 24 ·
в АСУ Неисправность	· 26 ·
Контроль положения крышки SG4	· 27 ·
Контроль положения крышки SG6	· 28 ·
Контроль положения крышки SG7	· 29 ·
Контроль положения крышки SG9	· 30 ·
Контроль положения крышки SG11	· 31 ·
Контроль положения крышки SG12	· 32 ·
Цепи освещения (XL)	
XL	
L(+)	· 1 ·
L(+)	· 2 ·
	· 3 ·
N(-)	· 4 ·
N(-)	· 5 ·

Инв. № подл.	Подп. и дата	Инв. № дубл.	Взам. инв. №	Подп. и дата

Изм.	Лист	№ докум.	Подп.	Дата
------	------	----------	-------	------

ЭКРА.656453.516 ЭЗ/№

Правый клеммник внешний

Цепь		Цепь	
Цепи переменного тока		X	U N [ТН СЕК.]
I A [ВН1]	1		80
I B [ВН1]	2	01. Цепи оперативного тока	X
I C [ВН1]	3	+ЕС1 (фильтр.)	100
	4		101
	5		102
I A [ВН1]	5		103
I B [ВН1]	6		104
I C [ВН1]	7		105
	8		106
I A [НН1]	17		107
I B [НН1]	18		108
I C [НН1]	19	Пуск УРОВ ВН1	109
	20	КЭС ВН1 (инв.)	110
I A [НН1]	21	КЭС ОБ (инв.)	111
I B [НН1]	22	Неисправность цепей охлаждения	112
I C [НН1]	23	Снижение или повышение уровня масла	113
	24	Повышение температуры масла	114
I A [Выкл. ВН]	33	От схемы ТЗНП Т2(Т1)	115
I B [Выкл. ВН]	34	Внешнее отключение (УРОВ ВН1)	116
I C [Выкл. ВН]	35	Внешнее отключение (УРОВ ОБ)	117
	36	Резерв	118
I A [Выкл. ВН]	37	Резерв	119
I B [Выкл. ВН]	38	КЭС НН1 (инверсный)	120
I C [Выкл. ВН]	39	Резерв	121
	40	СВ1 НН отключен	122
I A [Выкл. НН1]	41	Ускорение МТЗ НН1 (КQT НН1)	123
I B [Выкл. НН1]	42		129
I C [Выкл. НН1]	43	-ЕС1 (фильтр.)	130
	44		131
I A [Выкл. НН1]	45	SQH Q1	132
I B [Выкл. НН1]	46	KTD1 Q1	133
I C [Выкл. НН1]	47	SQH Q1	136
	48	KTD1 Q1	137
Цепи переменного тока ОБ		X	
I A [ОБ]	57		
I B [ОБ]	58		
I C [ОБ]	59		
	60		
I A [ОБ]	61		
I B [ОБ]	62		
I C [ОБ]	63		
Цепи напряжения		X	
U A [НН1]	68		
U B [НН1]	69		
U C [НН1]	70		
U A [ТН ВВ]	74		
U B [ТН ВВ]	75		
U C [ТН ВВ]	76		
U A [ТН СЕК.]	77		
U B [ТН СЕК.]	78		
U C [ТН СЕК.]	79		

Инд. № подл.	Дата	Инд. № дубл.	Взам. инв. №	Дата	Инд. № подл.	
						Подп. и дата

Изм.	Лист	№ докум.	Подп.	Дата	ЭКРА.656453.516 ЭЗ/№	Лист
						20

Правый клеммник внутренний

Цепь		Цепь		Цепь	
01. Цепи оперативного тока ГЗ X		Отключение от КУ	312	Пуск МТЗ	361
+220В2	140	Включение от КУ	313	Отключение ВН1 от УРОВ НН	362
	141	Отключение от защиты трансформатора с АВР	314	Отключение ВН2 от УРОВ НН	363
	142	Внешняя сигнализация	315		364
ГЗТ(сигнал)	143	Блокировка управления	316	03. Цепи сигнализации X	
ГЗТ(откл.)	144	Защита шин	317	+ЕР1	365
ГЗ РПН (откл.)	145	РПВ СВ	318	(+)ЕН1	366
	146	Отключение от ЗДЗ	319	Лампа "Отключено"	367
-220В2	147	Отключение от ТУ	320	Сигнал аварийного отключения	368
01. Цепи выходные X		Включение от ТУ	321	Аварийное отключение	369
Блокировка РПН	150	Разрешение ЗМН	322	Сигнал аварийного отключения	370
Отключение шин через ДЗШ	151	Разрешение АВР	323	Лампа "Включено" АЗ	371
Запрет АПВ шин от УРОВ	152	ЛЗШ1	324	Лампа "Отключено" АЗ	372
В схему защиты Т2(Т1)	153	ЛЗШ2	325	Контрольный выход X	
В схему автоматики охлаждения	154	Отключение от УРОВ	326	Контрольный выход А1	373
Отключение Q1 - общий	155		327	Контрольный выход А1	374
Блокировка АВР СВ1 (НН1)	156	Автомат ТН	328	Контрольный выход А2	375
U2 нн1>	157	-ЕС7(фильтр.)	329	Контрольный выход А2	376
U нн1<	158	03. Цепи управления выключателем X		Контрольный выход А3	377
Дугозащита НН1	159	+ЕС8	330	Контрольный выход А3	378
Резерв (Пуск УРОВ)	160		331	Цепи дополнительные (X0) X0	
Блокировка цепи отключения Q1 от выходных пром. реле	161		332	Пуск ЛЗШ НН1	41
Отключение шин через ДЗШ	162		333	Пуск ЛЗШ НН2	42
Запрет АПВ шин от УРОВ	163		334	Пуск ЛЗШ НН1	43
В схему защиты Т2(Т1)	164		335	Пуск ЛЗШ НН2	44
В схему автоматики охлаждения	165		336		45
Отключение Q1(НН1) без АПВ	166	КСС	337	Отключение ОВ ВН (ЭМО1)	46
Отключение Q1(НН1) с АПВ	167	РПО	338	Отключение ОВ ВН (ЭМО2)	47
Блокировка АВР СВ1 (НН1)	168	РПВ	339	Запрет АПВ ОВ ВН	48
U2 нн1>	169	КСТ	340	Пуск УРОВ ОВ ВН	49
U нн1<	170		341	Отключение ОВ ВН (ЭМО1)	50
Дугозащита НН1	171		342	Отключение ОВ ВН (ЭМО2)	51
Резерв (Пуск УРОВ)	172		343	Запрет АПВ ОВ ВН	52
Блокировка цепи отключения Q1 от выходных пром. реле	173	-ЕС8	343	Пуск УРОВ ОВ ВН	53
Отключение ШСВ ВН	174	03. Цепи выходные X			54
Отключение СВ ВН	175	Резерв	344	Режим ДУ	55
Отключение ШСВ ВН	176	Резерв	345	ДУ (+220В4)	56
Отключение СВ ВН	177	Пуск по напряжению	346	ДУ (+220В5)	57
Блокировка РПН	199	Контроль встречного напряжения	347		58
03. Цепи оперативного тока X		Включение от АВР	348	Лампа "Включено" А2	59
+ЕС7 (фильтр.)	301	РПВ	349	Лампа "Отключено" А2	60
	302	Отключение СН от УРОВ НН	350		
	303	Пуск МТЗ	351		
	304	Отключение ВН1 от УРОВ НН	352		
	305	Отключение ВН2 от УРОВ НН	353		
	306	Резерв	354		
Привод не готов	307	Резерв	355		
Автомат ШП	308	Пуск по напряжению	356		
Сигнализация ЗДЗ	309	Контроль встречного напряжения	357		
Внешнее отключение	310	Включение от АВР	358		
Блокировка АПВ	311	РПВ	359		
		Отключение СН от УРОВ НН	360		

Подп. и дата
Инв. № дубл.
Взам. инв. №
Подп. и дата
Инв. № подл.

Изм.	Лист	№ докум.	Подп.	Дата
------	------	----------	-------	------

ЭКРА.656453.516 ЭЗ/№

Лист
21

Перв. примен.	Поз. обозначение	Наименование	Кол.	Примечание				
Справ. №	A1	Терминал БЭ2704 308XXX (076-083)	1					
	A2	Терминал БЭ2704 207XXX (000-015)	1					
	A3	Терминал БЭ2502А0303 ЭКРА.656122.020/0303	1					
	E1-E5	Реле контроля изоляции газовой защиты РКИГЗ УХЛ3.1 ЭКРА.656111.122	5					
	E6	Блок вспомогательный Э2801 УХЛ4 ЭКРА.656111.047-02 с креплением на DIN рейку	1					
	E7	Блок диодно-резисторный УХЛ4 ЭКРА.687272.001-35	1					
	EL1	Светильник линейный LED-5W-24VDC-1 УХЛ3.1 ЭКРА.676255.002	1					
	HL1, HL3, HL4	Арматура светосигнальная CL2-520Y №1SFA619403R5203 ABB	3					
	HL2, HLR1, HLR2	Арматура светосигнальная CL2-520R №1SFA619403R5201 ABB	3					
	HLG1, HLG2	Арматура светосигнальная CL2-520G №1SFA619403R5202 ABB	2					
	Взам. инв. №	Инв. № дубл.	Подп. и дата	K1-K5, K8-K12, K26, K28, K29, КСС3, КСТ1-КСТ3, КQC1, КСС1	Реле PT570220-PT900009 Schrack	19		
K1-K5, K8-K12, K26, K28, K29, КСС3, КСТ1-КСТ3, КQC1, КСС1				Клипса PT28800 Schrack	19			
Подп. и дата	типловая схема							
	ЭКРА.656453.516 ПЭЗ/№							
Инв. № подл.	Разраб.	Софронов			Щкаф защиты и автоматики двухходмот. трансф-ра и автоматики вводов 6-35кВ ШЭ2607 195 Перечень элементов	Лист	Лист	Листов
	Проф.	Шурупов					1	3
	Т. контр	-				ООО НПП "ЭКРА"		
	Н. контр.	Курочкина						
	Учтв.	Шурупов						

		Поз. обозначение	Наименование	Кол.	Примечание
		K1-K5, K8-K12, K26, K28, K29, KCC3, KCT1-KCT3, KQC1, KCC1	Колодка PT7874P Schrack	19	
		K1-K5, K8-K12, K26, K28, K29, KCC3, KCT1-KCT3, KQC1, KCC1	Модуль RC PTMU0730 Schrack	19	
		KQ1	Реле промежуточное РП11М УХЛ4 220 В присоединение переднее ТУ 16-523.072-75 ЧЭАЗ	1	
		R1-R5, R11-R13	Резистор С5-35В-50-3,9 кОм, 10 % ОЖ0.467.551ТУ	8	
		R6-R8	Резистор С5-35В-16-15 кОм, 10 % ОЖ0.467.551ТУ	3	
		R9, R10	Резистор С5-35В-16-3,9 кОм, 10 % ОЖ0.467.551ТУ	2	
		R24, R25	Резистор С5-35В-16-10 кОм, 10 % ОЖ0.467.551ТУ	2	
Подп. и дата		SA1, SA20, SA31	Переключатель A204S-2E20 blank DECA	3	
		SA2, SA21	Переключатель CS 10-04.308FU9.07 Elkey	2	
Инв. № дубл.		SA3, SA6, SA8, SA9, SA11, SA14, SA22-SA26, SAC2	Переключатель CS 10-02.003FU9.07 Elkey	12	SAC2 - перемычку 2-3 снять
		SA4, SA5, SAC1	Переключатель CS 10-04.003FU9.07 Elkey	3	
Взам. инв. №		SA10, SA17	Переключатель CS 10-04.001FU9.01 Elkey	2	
		SA12, SA27-SA30, SA32	Переключатель CS 10-03.309FU9.07 Elkey	6	
Подп. и дата		SA18, SA19	Переключатель CS 10-03.001FU9.01 Elkey	2	
		SA36, SA43	Переключатель CS 10-03.025FU3.12S Elkey	2	SA36 - перемычку 2-3, 6-7 снять, SA43 - перемычку 2-3 снять
Инв. № подл.		SB1	Выключатель A204B-M1E10R DECA	1	
				ЭКРА.656453.516 ПЭЗ/№	
				Лист	
				2	
Изм.	Лист	№ докум.	Подп.	Дата	

Поз. обозначение	Наименование	Кол.	Примечание
SB1	Контакт отдельный двойной A20-E20P DECA	1	
SB1	Контакт отдельный A20-E10P DECA	1	
SB2	Выключатель A204B-M1E10B DECA	1	
SG1, SG2, SG4, SG6, SG7	Колодка контрольная FAME 6/6+1 №12300918 Phoenix Contact	5	Блок испытательный
SG1, SG2, SG4, SG6, SG7	Крышка рабочая FAME-WP 6+1 №3074121 Phoenix Contact	5	
SG9, SG11, SG12	Колодка контрольная FAME 6/4+1 №12300919 Phoenix Contact	3	Блок испытательный
SG9, SG11, SG12	Крышка рабочая FAME-WP 4+1 №3074120 Phoenix Contact	3	
SQ1	Выключатель концевой KB B2 S02 Lovato	1	
U1	Источник питания Step-PS/1AC/24DC/0,75 №2868635 Phoenix Contact	1	
UE1-UE4	Блок преобразователя сигналов TTL-RS485 Д3550 ЭКРА.656116.772	4	
UE5, UE6	Блок преобразователей сигналов TTL-RS485 Д3170 ЭКРА.656116.625	2	
X:100-X:123, X:129-X:133, X:136, X:137, X:140-X:147, X:150-X:177, X:199-X:378, X0:1-X0:32, X0:4:1-X0:60, XL:1-XL:5	Клемма гибридная PTU 4-MT-P №3209532 Phoenix Contact	304	
X:1-X:8, X:17-X:24, X:33-X:48, X:57-X:63, X:68-X:70, X:74-X:80	Клемма гибридная PTU 6-T-P №3209530 Phoenix Contact	49	
XPE1:1, XPE2:1, XPE3:1, XPE4:1, XPE5:1, XPE6:1	Клемма заземляющая WPE 6 №1010200000 Weidmuller	6	
Z1-Z4	Блок фильтра П1712 УХЛ4 ЭКРА.656111.045-02	4	

Подп. и дата		Инв. № дубл.		Взам. инв. №		Подп. и дата		Инв. № подл.						Лист
														3
									ЭКРА.656453.516 ПЭЗ/№					
Изм.	Лист	№ докум.	Подп.	Дата										